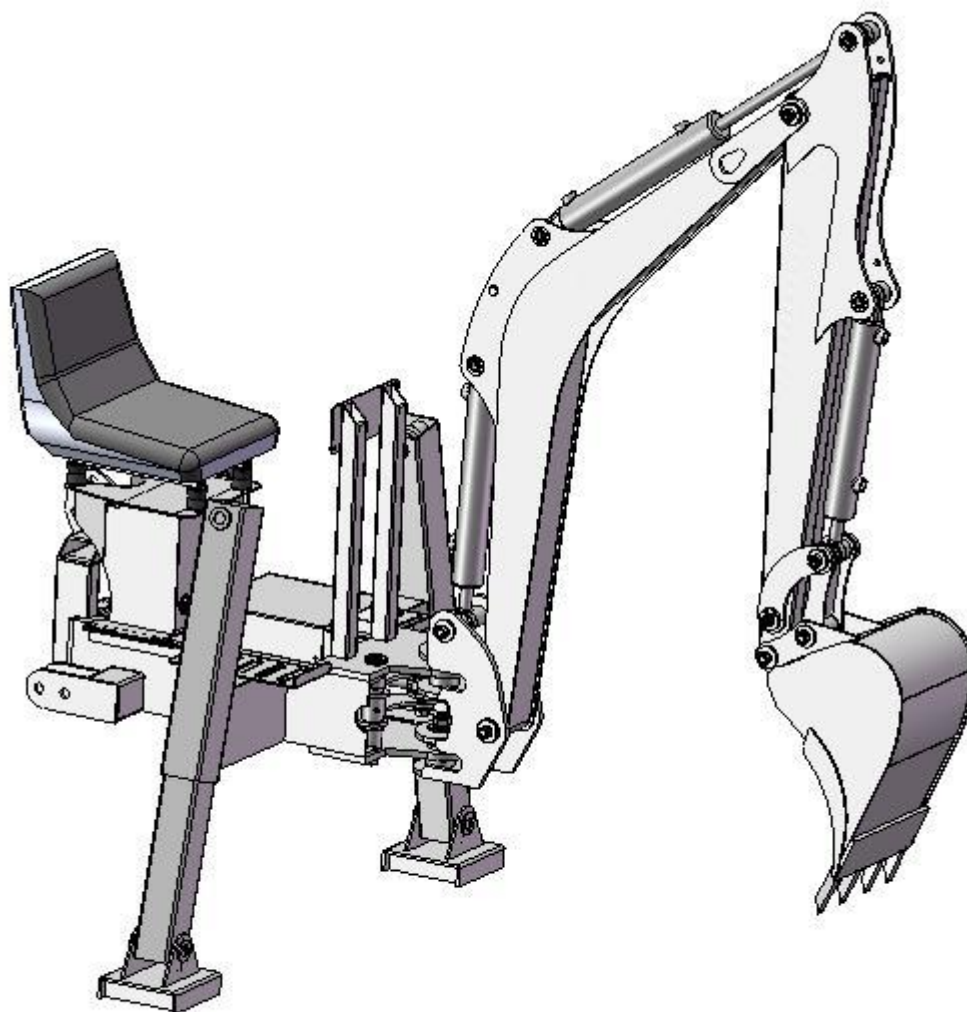


Навесное оборудование К-2400

Паспорт изделия (руководство по эксплуатации)

Декларация о соответствии ЕАЭС № RU Д -RU.НВ42.В.18153/20

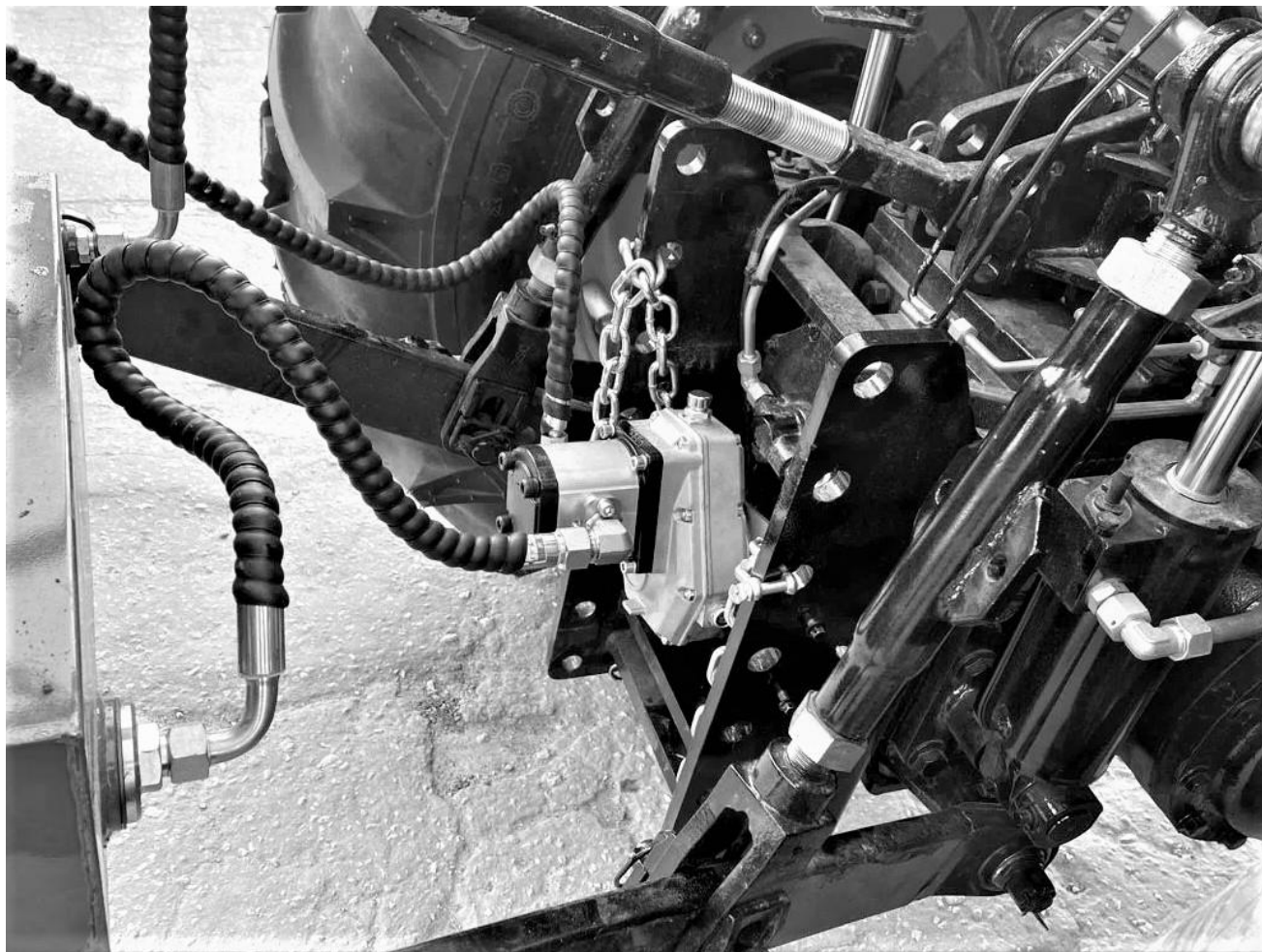
Технические условия ТУ 28.92.30-001-01703695 -2020



Назначение.

Навесное оборудование К-2400 (мини-экскаватор) предназначен для производства мелких строительных работ (прокладка водопроводных сетей, фундаментов, системы канализации, прокладка кабелей, и т. д .) при различных строительствах на приусадебных участках, в фермерских хозяйствах, коммунальных хозяйствах и т. п. Навесное оборудование К-2400 навешивается на заднюю навеску трактора. Гидросистема навесного оборудования К-2400 является не зависимой от системы трактора и приводится в действие от ВОМ трактора.

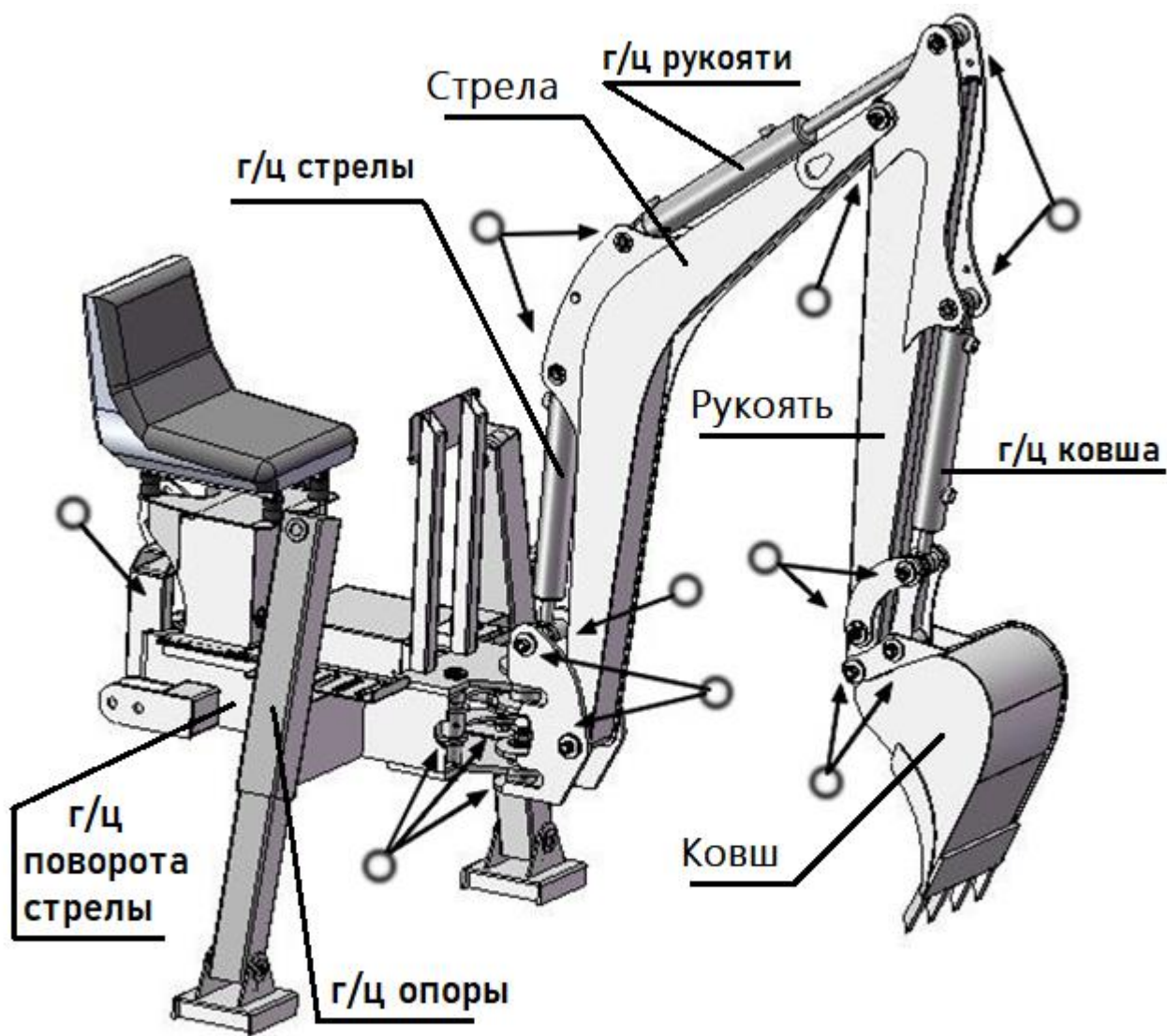
Навесное оборудование К-2400 состоит из основания, в котором находится бак гидравлический, аутригеры, распределитель управления гидравликой копателя, сиденье оператора, поворотный механизм стрелы. На баке имеются маслоуказатель (полнота заполнения бака), термометр (определяет температуру масла), заливная горловина, фильтрующий элемент. Стрела копателя состоит из двух элементов. Завершается оборудование ковшом. В комплекте поставки навесного оборудования К-2400 имеются два ковша, разной ширины для выполнения тех или иных видов работ .Агрегатируется навесное оборудование К-2400 с различными колёсными тракторами от 20 до 80 л.с., как Российского ,так и зарубежного производства.



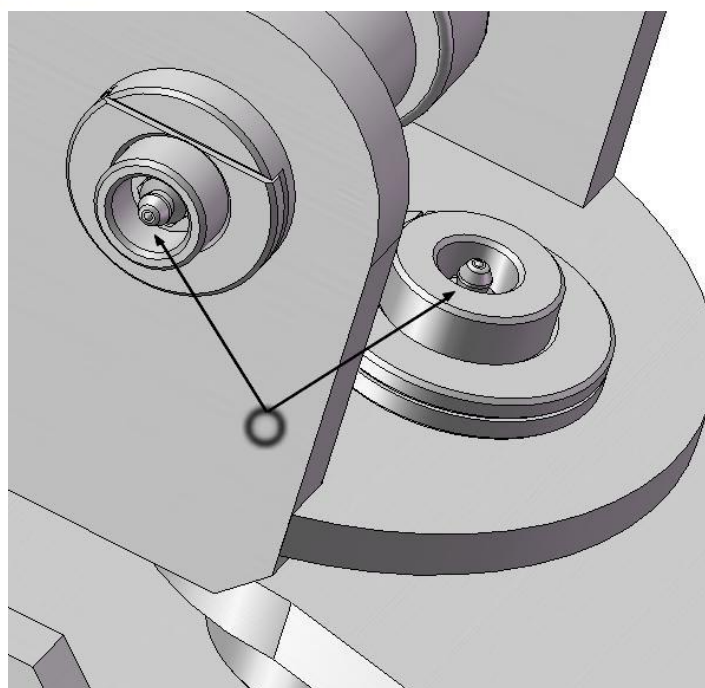
Вариант крепления гидронасоса с редуктором.

Важные замечания по технике безопасности и эксплуатации

- 1) Полностью прочтите **Руководство**, прежде чем приступать к работе с навесным оборудованием К-2400. К работе с навесным оборудованием К-2400 не должны допускаться лица, которые не прочли данное **Руководство**.
- 2) Никогда не допускайте к работе с машиной детей.
- 3) Никогда не позволяйте людям находиться на сиденье, или полке навесного оборудования К-2400 при передвижении трактора между объектами.
- 4) Никогда не пытайтесь транспортировать грузы на навесном оборудовании К-2400.
- 5) В гидроприводе навесного оборудования К-2400 используется жидкость под высоким давлением. При выбросе струи жидкости она может проникнуть под кожу и вызвать заражение крови. В связи с этим всегда необходимо соблюдать следующие указания:
 - (a) Не допускается работа на оборудовании в случае, если рукава высокого давления, трубопроводы или арматура имеют износ, перегибы, трещины или другие повреждения.
 - (b) Заглушите двигатель и сбросьте давление в гидросистеме, прежде чем оставить навесное оборудование К-2400 без присмотра или начать обслуживание арматуры, шлангов, трубопроводов или других компонентов системы.
 - (c) Не допускается изменять настройки давления насоса или управляющего клапана.
 - (d) Не проверяйте наличие утечек руками. Это можно сделать с помощью куска картона или дерева. Следите за признаками обесцвечивания поверхностей. При получении травмы от струи жидкости сразу же обратитесь к врачу. При несвоевременном обращении к врачу возможно серьезное заражение или развитие негативных реакций организма.
- 7) В целях безопасности зона выкапывания и прилегающая территория должны быть свободными от посторонних предметов.
- 8) Будьте предельно внимательны при выкапывании вблизи сооружений, трасс энерго- и теплоснабжения, а также в местах, где проходят газовые магистрали, или телекоммуникационные магистрали. Обратитесь к владельцам трасс, прежде чем начинать работы. Навесное оборудование К-2400 не должно располагаться так, чтобы траншея (яма) находилась между его опорами или колесами. При выкапывании трактор с навесным оборудованием К-2400 должен перемещаться вперед от траншеи (ямы).
- 9) При проведении работ вблизи лесного массива, кустарников или газонов на выхлопную систему двигателя трактора необходимо установить искрогаситель. Соблюдайте соответствующие законодательные нормы и правила. Необходимо обеспечить наличие средств пожаротушения на месте ведения работ.
- 10) Навесное оборудование К-2400 следует использовать только для выкапывания.
- 11) Никогда не изменяйте конструкцию машины или ее деталей.
- 12) Запрещается самостоятельная регулировка предохранительного клапана (сброса давления) на гидрораспределителе (блоке управления). Клапан опломбирован производителем. Повреждение пломбы снимает с поставщика (производителя) гарантийные обязательства по всем узлам и агрегатам.
- 13) Запрещается сгребать грунт ковшом/стрелой при движении стрелой влево-вправо, то есть в горизонтальной плоскости. Указанные действия могут стать причиной непоправимых поломок оборудования.
- 14) Никогда не давайте длительную нагрузку на цилиндр, если грунт свободно не поддается выкапыванию. Это может повредить либо шток, либо манжеты гидроцилиндра.
- 15) Смазывайте все шарнирные (осевые) элементы перед каждым рабочим днем. В особо изнашиваемых узлах для удобства смазки предусмотрены пресс-масленки (тавотницы) (см. изображение ниже)



○ — места смазки



Подготовка

- 1) Перед выполнением работ обратитесь в муниципалитет и к владельцам трасс с целью определения скрытых трасс. Не начинайте работу до получения результатов обследования всей зоны разработки. Будьте предельно внимательны при работе в зонах со скрытыми или навесными трассами
- 2) Тщательно ознакомьтесь с назначением и указаниями по надлежащему использованию всех органов управления и оборудования в целом.
 - (a) Всегда надевайте специальную рабочую одежду и обувь.
 - (b) При работе с машиной всегда надевайте защитные очки и защитную каску.
 - (c) Никогда не носите украшения, бижутерию или свободную одежду при работе с машиной. Это может привести к несчастному случаю, в случае их попадания в движущиеся части оборудования
 - (d) При работе с машиной всегда применяйте средства защиты слуха. Продолжительная работа при отсутствии таких средств может вызвать ухудшение слуха.
- 3) Навесное оборудование К-2400, навешенное на трактор (мини-экскаватор) следует устанавливать на ровной поверхности, уклон не должен превышать 10°. Заблокируйте машину от случайного перемещения, как указано в инструкции. Не работайте вблизи бортов из рыхлого грунта, которые могут осыпаться.
- 4) Управлять мини-экскаватором необходимо с места оператора, так чтобы руки находились рядом с органами управления, а ступни ног на соответствующей подставке.
- 5) Мини-экскаватор следует использовать только при дневном или надлежащем искусственном освещении.
- 6) При первом пуске и прокачке гидроцилиндров уделите особое внимание рукавам высокого давления во избежание их пережимов частями стрелы. Используйте штатные хомуты (входят в комплект поставки) для удобного безопасного расположения и крепления рукавов высокого давления на стреле в соответствии с инструкцией.

Распаковка

Внимательно осмотрите все компоненты, содержащиеся в таре. (паллете)

Для распаковки потребуются 2 человека, так как компоненты мини-экскаватора весьма тяжелые.

Указания по эксплуатации

- 1) **Запрещается** сгребать ковшом отработанный грунт по горизонтали (закапывать траншею или яму путем сдвига грунта ковшом по горизонтали), так как это может вызвать повреждение механизмов поворота.
- 2) **Запрещается** давать длительные предельные нагрузки на гидросистему (например, при поднятии тяжелых грузов на стреле – более 200 кг) – это может привести к повреждению гидросистемы мини- экскаватора.
- 3) Перед началом работы с мини-экскаватором изучите раздел “Правила безопасной эксплуатации”. Несоблюдение этих правил может привести к травмированию оператора или находящихся рядом людей. Владелец машины обязан проинструктировать всех операторов по правилам безопасной эксплуатации. Обратитесь к владельцам всех трасс для выявления путей их прокладки
- 4) Перед началом выкапывания машину следует привести в соответствующий режим.
- 5) Запускайте двигатель только там, где обеспечивается надежная вентиляция. Угарный газ является ядовитым веществом, не имеющим цвета и запаха. При попадании его в органы дыхания может возникать отравление. Не допускается оставлять без присмотра машину с работающим двигателем

- 6) Никогда не управляйте машиной, находясь под воздействием алкоголя или других психотропных средств.
- 7) Перед началом работы мини-экскаватора все устройства безопасности должны быть установлены, а все органы управления настроены на безопасную работу.
- 8) Машина должна работать с рекомендуемой производителем скоростью. В экстренных случаях необходимо немедленно заглушить двигатель и снять нагрузку со стрелы.
- 9) Не приближайте руки, ноги, другие части тела к движущимся деталям.
- 10) Не перешагивайте через стрелу и не взбирайтесь на нее во избежание травмирования.
- 11) Колеса трактора и выносные опоры (аутригеры) должны надежно опираться на твердый грунт.
- 12) Перед началом работы выделите время для того, чтобы повторно изучить назначение всех рычагов, а также результаты их совместного действия. Назначение каждого рычага показано на табличке, на блоке клапанов. Предварительно попробуйте в работе все рычаги, это способствует безопасному и эффективному выкапыванию.
- 13) Опустите ковш на землю, так чтобы при работе его зубья врезались в грунт перпендикулярно поверхности.
- 14) Разверните рукоять. Теперь опустите стрелу, пока машина не начнет ощущать сопротивление. Не допускайте отрыва выносных опор от грунта.
- 15) Поверните рукоять и/или ковш для черпания грунта. Если какое-либо из этих движений вызывает перемещение выносных опор, приподнимите стрелу так, чтобы выносные опоры вновь вошли в грунт.
- 16) После завершения черпания полностью поверните ковш к стреле. Поднимите и поверните стрелу в сторону от ямы.
- 17) Разгрузите ковш. Повторите действия по пп.11 – 15.
- 18) Машину следует располагать так, чтобы траншея (яма) находилась между ее опорами и слегка впереди. При выкапывании машина должна перемещаться задним ходом от ямы.

СХЕМА УПРАВЛЕНИЯ ЭКСКАВАТОРОМ

Со стороны рабочего места машиниста



Гидравлическое масло

В экскаваторе используется гидравлическое масло стандарта M-10Г2, M-10В2, (летом) или M-8Г2, M-8В2 (зимой) любого сертифицированного производителя.

Для удобства мини-экскаватор оснащен масломерным стеклом с термометром (расположен на гидробаке)

Первичная заправка гидравлического масла

- 1) Пробка заправки гидросистемы расположена возле сиденья. Отверните пробку заливной горловины и медленно залейте в бак через воронку гидравлическое масло в объеме около 20л (уровень масла должен оказаться в верхней части масломерного стекла или почти полностью заполнить его). Заверните пробку бака.
- 2) Запустите двигатель и ВОМ трактора в режиме холостого хода в течение 5 минут.
- 3) Мягко потяните рычаг №2 на себя (нумерация слева направо с места оператора), слегка подняв таким образом стрелу. Выньте из-под стрелы стопорный палец. Затем полностью откройте и закройте плечо рычагом №3 6-8 раз. После этого сделайте то же самое с рычагом №4 (ковш). Далее несколько раз воспользуйтесь рычагом №2. Самым последним используйте рычаг №1 (лево-право) - произведите с ним действия, описанные выше. По окончании действий с рычагами долейте в бак масла так, чтобы его уровень оказался в самом верху масломерного стекла, и закрутите пробку. Таким образом в гидросистеме будет около 25 литров масла.
- 4) Заглушите двигатель.
- 5) **Важно перед началом эксплуатации залить масло ТАД-17 в редуктор привода насоса станции мини-экскаватора.**

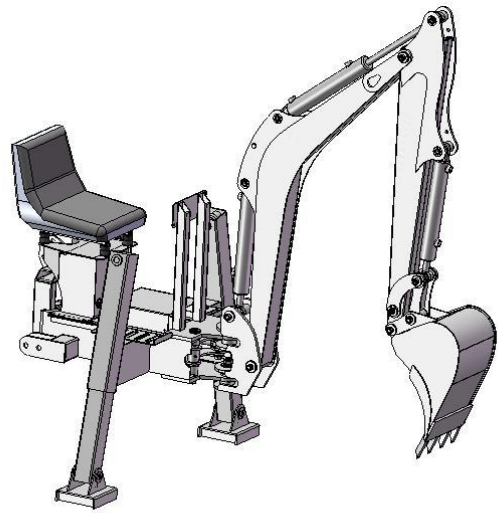
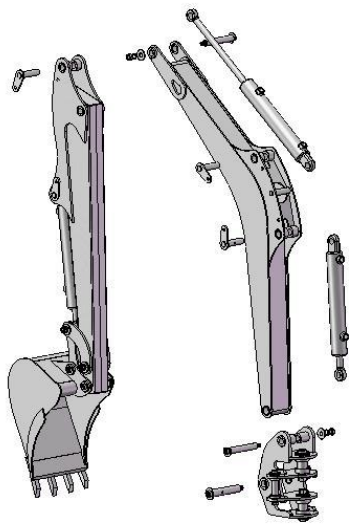
Частичная замена гидравлического масла

- 1) Частичная замена масла осуществляется путем отсоединения шланга низкого давления от правой части гидрораспределителя (откручивается болт банжо на распределителе).
- 2) Свободный конец шланга помещается в ёмкость, находящуюся ниже уровня гидробака.

Полная замена гидравлического масла.

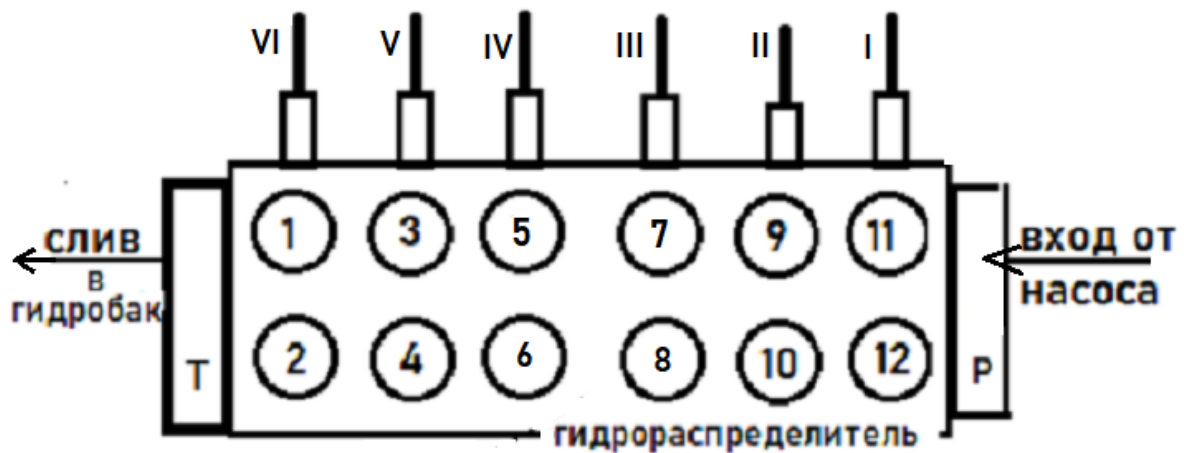
Полная замена гидравлического масла осуществляется с использованием специального шприца через заливную горловину после осуществления частичного слива через шланги низкого давления по описанному выше алгоритму.

Указание по сборке.
Установка стрелы и рукояти.
Присоедините стрелу к поворотному кулаку (заранее установлен на раме) горизонтальной крепежной осью.
Поднимите стрелу вверх, чтобы возможно было подсоединить нижний цилиндр стрелы. Присоедините цилиндр соответствующим пальцем.
Присоедините рукоять к стреле горизонтальной крепежной осью.
Соедините верхний цилиндр стрелы с рукоятью соответствующим пальцем.

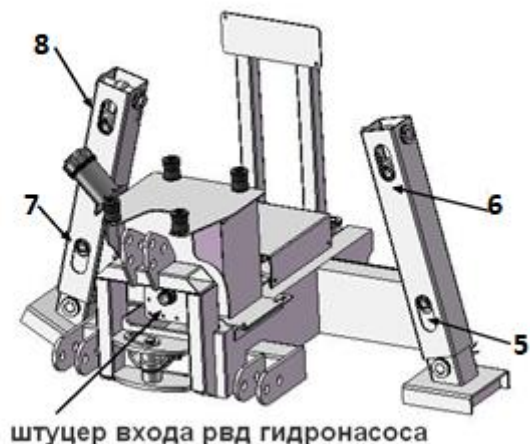
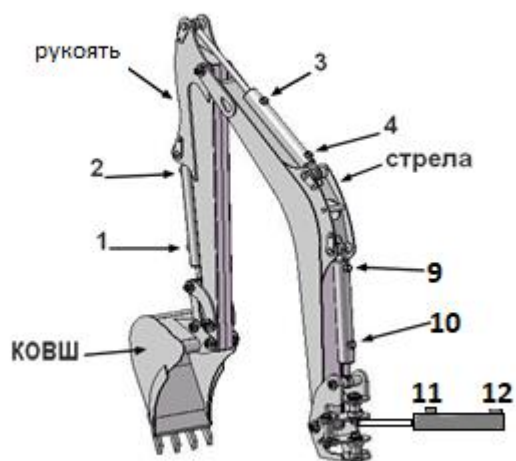


Подключение гидравлических шлангов.

Конструкцией экскаватора предусмотрено 12 гидравлических шлангов высокого давления, которые идут непосредственно к гидроцилиндрам. Для удобства шланги одной стороны заранее прикреплены к гидрораспределителю на заводе, как того требует конструкция машины. При их подключении к гидроцилиндрам вам необходимо воспользоваться нумерацией, где каждый номер шланга (от 1 до 12) соответствует номерам штуцеров гидроцилиндров, обозначенным на схеме ниже.



Вид на места присоединения РВД от гидроцилиндров к гидрораспределителю (со стороны стрелы)



ВНИМАНИЕ

- (!) При первом пуске и прокачке гидроцилиндров уделите особое внимание гидравлическим шлангам во избежание их пережимов частями стрелы и обрывов. Используйте хомуты (входят в комплект поставки) для удобного безопасного расположения и крепления рукавов высокого давления на стреле. Не затягивайте при первом пуске хомуты, дав возможность шлангам свободно двигаться. Затем, определив правильное расположение шлангов, затяните хомуты.

- При подключении шлангов обратите особое **ВНИМАНИЕ** на положение фитинга и гайки шланга! Гайка должна располагаться ровно, без перекосов, как показано на рисунках ниже. В противном случае возможен срыв резьбы и повреждение соединения шланга, с полной потерей герметичности. Минимальные протечки резьбовых соединений являются допустимой технологической особенностью.

- не затягивайте гайки слишком сильно во избежание срыва резьбы

ПРАВИЛЬНО

НЕПРАВИЛЬНО !



Обслуживание и хранение

Прежде чем начинать техническое обслуживание, необходимо перевести машину в режим технического обслуживания.

- (a) Заглушите двигатель.
 - (b) Поработайте рукоятками рычагов вперед-назад при остановленном двигателе для сброса давления в гидросистеме.
 - (c) Опустите рабочее оборудование на грунт.
- 1) Проверьте надежность затяжки всех болтов и гаек.
 - 2) Осмотрите все шланги и детали арматуры на отсутствие износа и утечек. Выполните все проверки и замените все поврежденные и изношенные детали, прежде чем запускать двигатель трактора.

Проверка	Интервал	Описание
Шланги	Перед каждым рабочим циклом	Проверьте на отсутствие износа и утечек. Замените все поврежденные и изношенные шланги, прежде чем запускать двигатель.
Арматура гидросистемы	Перед каждым рабочим циклом	Проверьте на отсутствие износа и утечек. Замените все поврежденные и изношенные детали арматуры, прежде чем запускать двигатель трактора.
Болты и гайки	Перед каждым рабочим циклом	Проверьте затяжку всех болтов и гаек.
Жидкость гидросистемы	Перед каждым рабочим циклом	Долейте жидкость по необходимости. Заменяйте ее ежегодно или, когда она потемнеет или станет мутной.
Пальцы стрелы и рукояти	Перед каждым рабочим циклом	Выполните смазку.

ГАРАНТИЙНЫЕ ОБЯЗАТЕЛЬСТВА

- 1) Гарантийный срок на Товар устанавливается производителем в размере 1 (одного) года.
- 2) Гарантия не распространяется на рукава высокого давления, оси и пальцы.
- 3) При обмене гарантийный срок не начинается заново, а продолжает установленный с момента поставки Товара Покупателю.
- 4) Гарантия на технику не предоставляется в случае, если без согласования с производителем были внесены любые изменения или доработки в конструкцию, произведен любой самостоятельный ремонт, а также в случае нарушения правил эксплуатации и обслуживания, установленных в Руководстве по монтажу, эксплуатации и обслуживанию экскаватора.
- 5) Запрещается самостоятельная регулировка клапана сброса давления на гидрораспределителе (блоке управления). Клапан опломбирован производителем. Повреждение пломбы снимает с поставщика (производителя гарантийные обязательства)
- 6) Запрещается сгребать грунт ковшом/стрелой при движении стрелой влево-вправо, то есть в горизонтальной плоскости. Указанные действия могут стать причиной непоправимых поломок техники не относящихся к гарантийным случаям.

Технические характеристики

- Длина кромки ковша: 30 см и 45 см (входят в комплект)
- Мощность трактора: от 22 л.с.
- Скорость вращения ВОМ трактора: 540 об/мин
- Скорость вращения вала гидронасоса: 2050 об/мин
- Производительность гидронасоса: 16 л/мин
- Рабочее давление в гидросистеме: 16-21 МПа
- Количество гидравлических цилиндров: 6
- Угол поворота стрелы: 180°
- Максимальная глубина копания: 2400 мм (при поднятых аутригерах)
- Максимальная высота разгрузки: 1700 мм
- Заправочная емкость гидросистемы: до 20 л
- Температура рабочей жидкости (гидравлическое масло) – 0С ... 80С
- Масса – 320 кг с ковшом 30 см.

Backhoe Model		K-24000		
Мощность трактора		hp	(*)	
Max.Digging Depth	A	mm	2100	(2400)
Max.Unloading Height	B	mm	2030	(1710)
Max.Digging Height	C	mm	2770	(2450)
Working Radius	D	mm	2950	(2950)
Ground Clearance	E	mm	530	(210)
Ширина ковша		mm	450	300
Объём ковша		m ³	0,02	0,01
Weight ВЕС		kg	350	

*** Размеры в скобках при сложенных аутригерах.**

